

ELTEL FT-4W



用途

ELTELは、専用回線等に接続、相手を直接指名呼出して業務連絡などの打合せと通話をする電話機です。

概要

- | | |
|--------------|-------------------------------|
| 1. 適用回線 | 専用回線(3.4kHz) |
| 2. 接続回線 | 4線式回線または2線式回線 |
| 3. 接続回線数 | 1回線 |
| 4. 呼出し方式 | 音声信号による高声指名呼出し方式 |
| 5. 変調通話方式 | AM ハンドセットによる通話方式 |
| 6. 通話操作方式 | フックスイッチによる通話操作方式 |
| 7. 接点制御方式 | フックスイッチ接点で信号が標準で出力されます(ドライ接点) |
| 8. 使用電源 | AC100V アダプター |
| 9. 外形材料および色彩 | ABS樹脂成形 フレッシュホワイト色 |
| 10. 使用環境条件 | 周囲温度 0~50°C 相対湿度 40~80% |
| 11. 機器重量 | 約350g (本体 200g ハンドセット 150g) |
| 12. その他機能 | 受話スケルチ機能内蔵 |

寸法

70mm(W) × 210mm(L) × 60mm(H)

製品指定

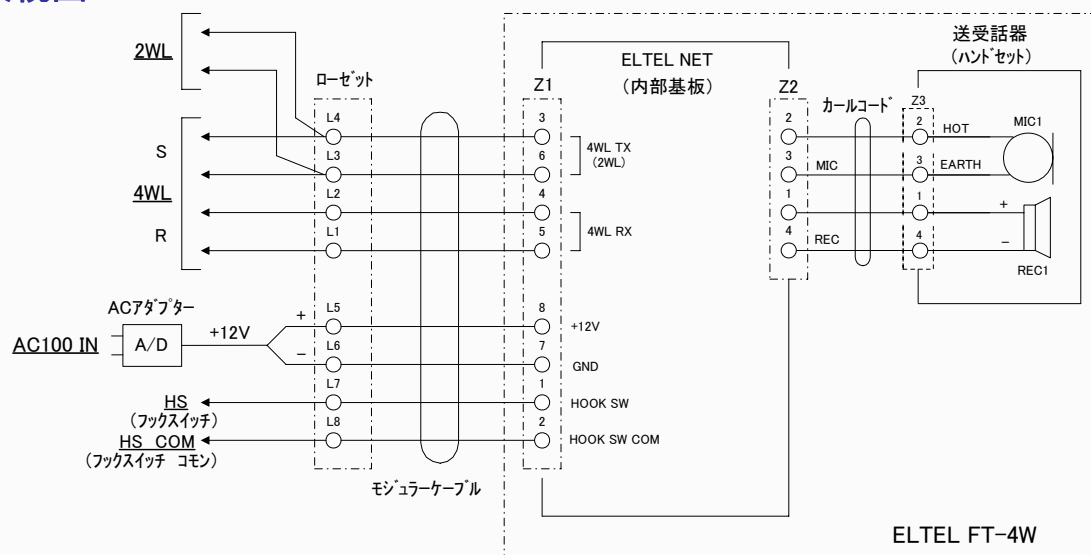
ご注文時の製品指定方法を下表に示します。

No	品名	JATE 認定	回線 種別	SPK VR	MIC VR	電源電圧	備考
1	ELTEL FT-4W(12V)	適応	2W/4W 兼用	外部調整 可能	外部調整 可能	DC12V 動作可能範囲 DC9~16V可能	標準品
2	ELTEL FT-4W(6V)	適応	2W/4W 兼用	外部調整 可能	外部調整 可能	DC6V±5%	標準品
3	ELTEL FT-4W(AC)	適応	2W/4W 兼用	外部調整 可能	外部調整 可能	AC100V 50/60Hz (12V)型にAC/DC アダプタ添付	標準品

■ 添付品

No	品名	数量	備考
1	モジュラーケーブル	1本	2m (本体～ローゼット間)
2	取付金具	1個	縦置き取付用金具 注:机上設置時は未使用です。
3	専用ローゼット	1個	外線接続はネジ止め端子です。
4	(AC/DCアダプタ)	(1個)	DC12V出力 注:ELTEL FT-4W(AC)のみ標準添付です。

接続図



ELTELのお問い合わせはこちらへ

製造販売元	(株)コーデック
所在地	川崎市麻生区栗木 2-6-18
お問い合わせ窓口	営業部
TEL	044-986-3100
e-mail	office@codec.co.jp